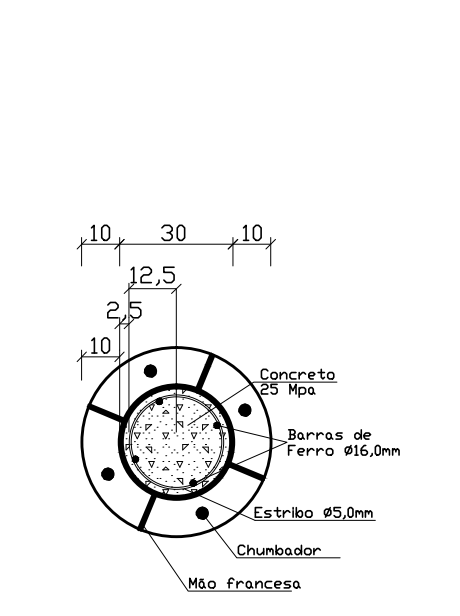


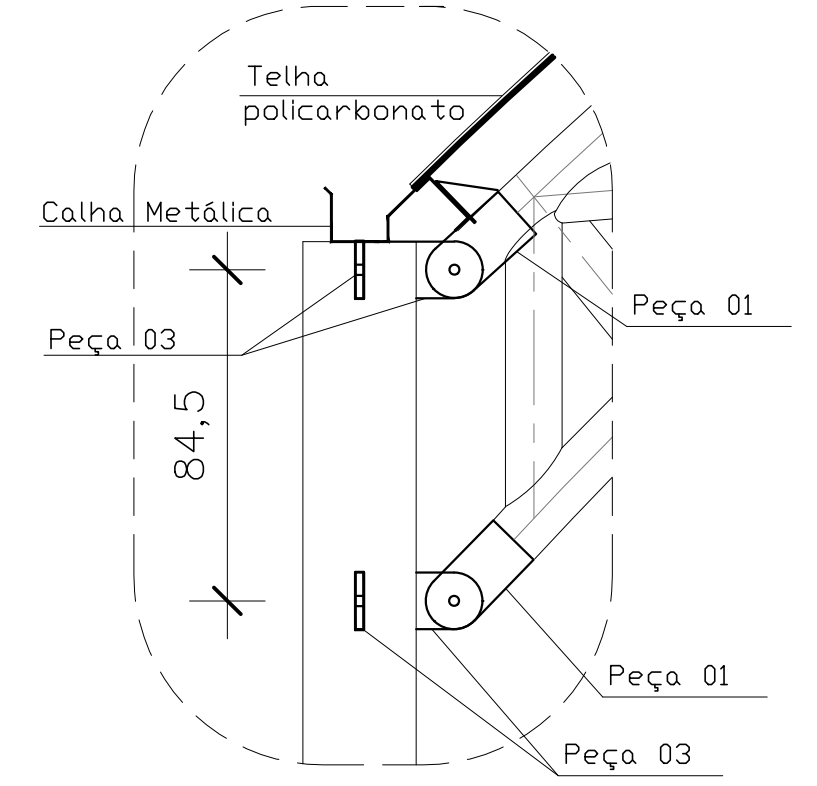
TABELA DE AÇOS 13 PILARES

ELEMENTO	QUANTIDADE	DIÁM. (mm)	COMPRIMENTO UNITÁRIO (m)	COMPRIMENTO TOTAL (m)	PESSO (kg)
PILAR	13	300	5,5	13x5,5	3.174
CHAPA BASE PILAR # 10mm	13	INI: 300 EXT: 500	—	—	260
MÃO FRANCESA	4x13	—	100x200x10mm	52un	82
CONJUNTO 2 PORÇAS E 2 ARRUELAS 1"	4x13	—	—	52un	—
CONCRETO	13x0,39m³	—	—	5,07m³	12.675

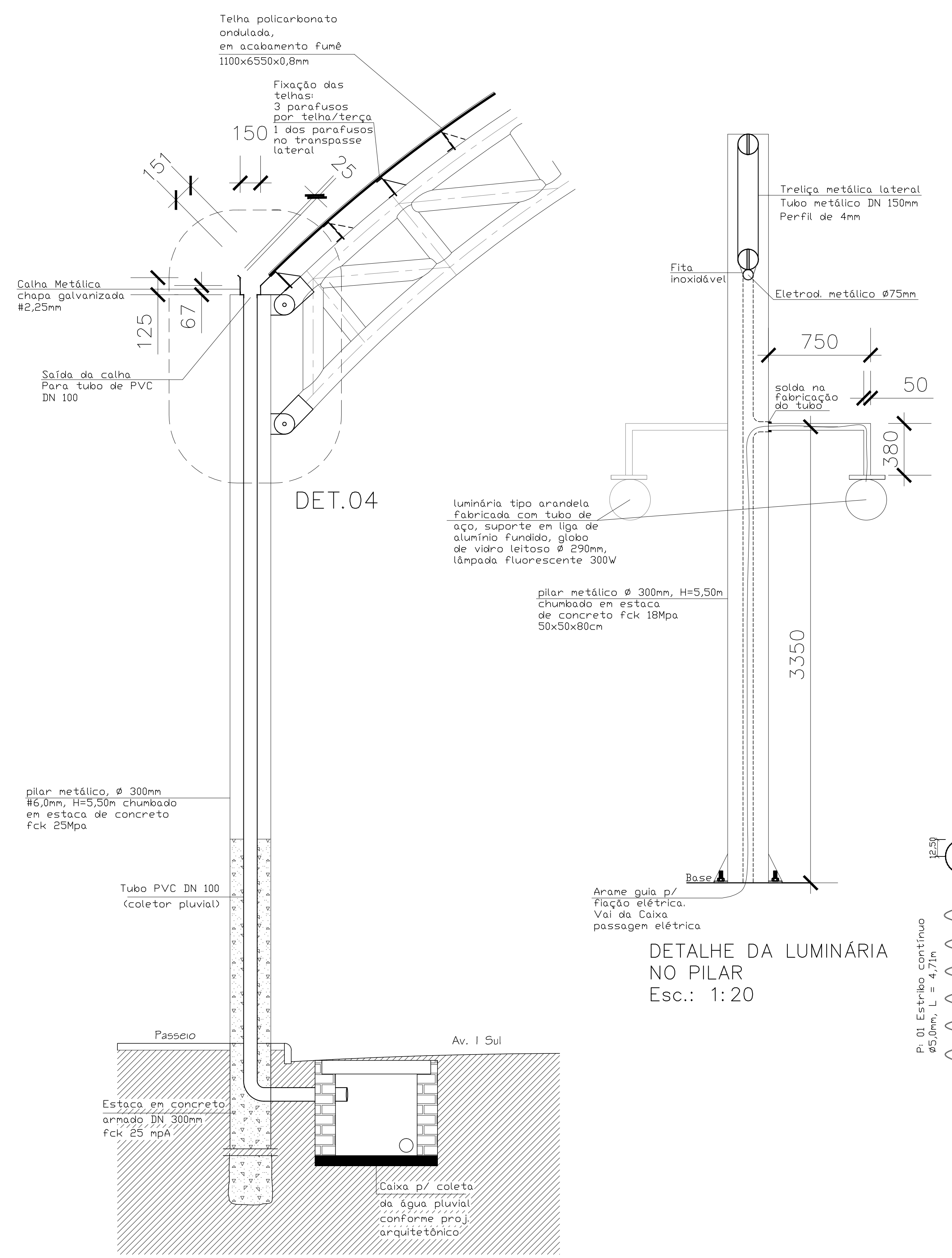
PLANTA BAIXA LOCALIZAÇÃO DOS PILARES Esc.: 1/50



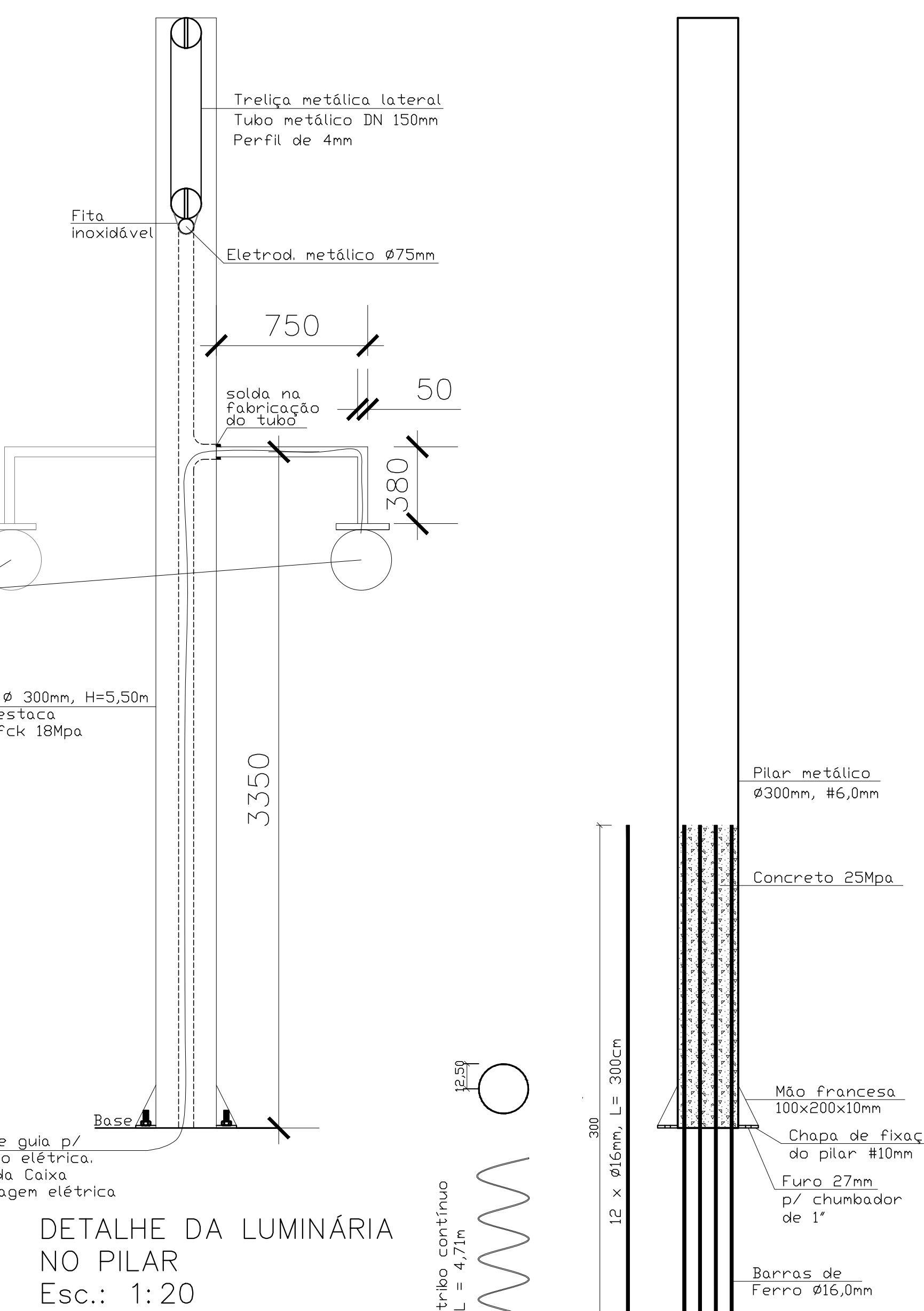
DETALHE PILAR VISTO DE CIMA Esc.: 1/20



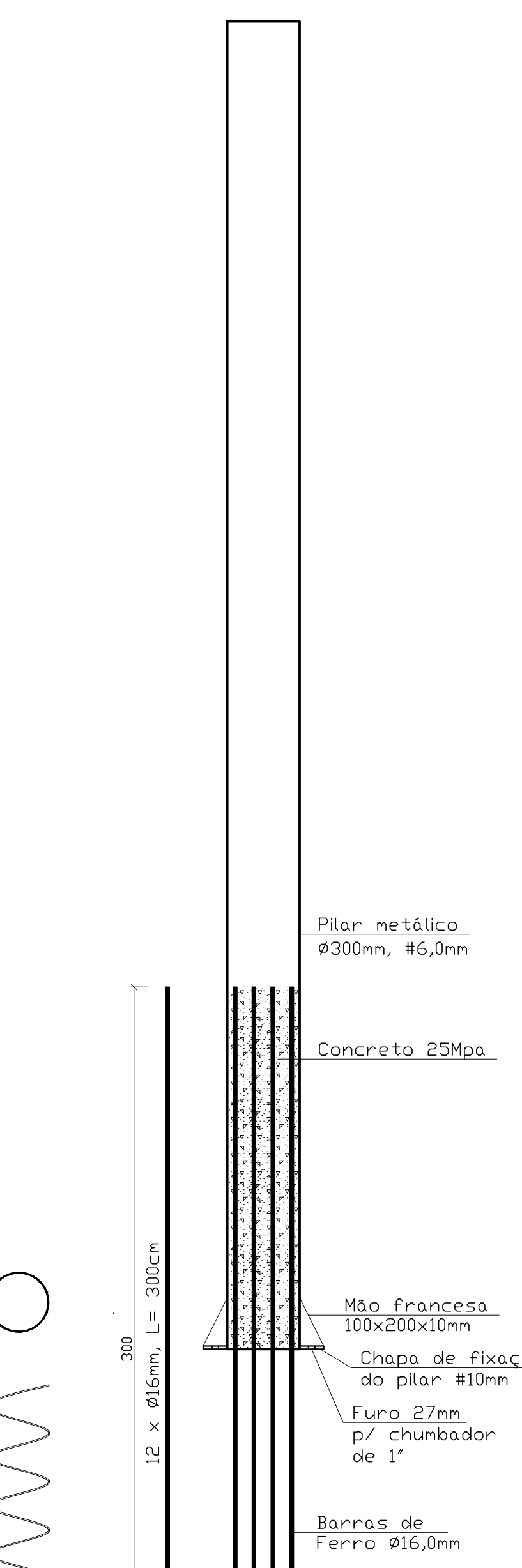
DETALHE 04 Esc.: 1/20



DETALHAMENTO PLUVIAL NO PILAR Esc.: 1/20



DETALHE DA LUMINÁRIA NO PILAR Esc.: 1/20



DETALHAMENTO FERRAGEM DO PILAR 1/20

Obs.: Caso o projeto não seja executado com todo o seu comprimento projetado a supressão deverá ser somente de vão(s) internos

REVISÃO 01	PROJETO INICIAL	20/02/2017
SW Engenharia e Consultoria Ambiental		
RESPONSÁVEL TÉCNICO: VITOR F. SCHNEIDER CREA/RS 161.154	ASS.	
PROPRIETÁRIO: MUNICÍPIO DE TEUTÔNIA	ASS.	
ENDEREÇO: AVENIDA I SUL, Q. 101, L. 01, CENTRO ADMINISTRATIVO, TEUTÔNIA-RS	CPF: CNPJ: 88.661.400/0001-99	
PROJETO DE ESTRUTURA METÁLICA 02/03		
PLANTA BAIXA DOS PILARES	ÁREA (m²): 480,00 m²	ESCALA: 1:50 E.F. IND.
DETALHES CONSTRUTIVOS	ARQUIVO: PROJETO FINAL	DATA: 20/02/2017